

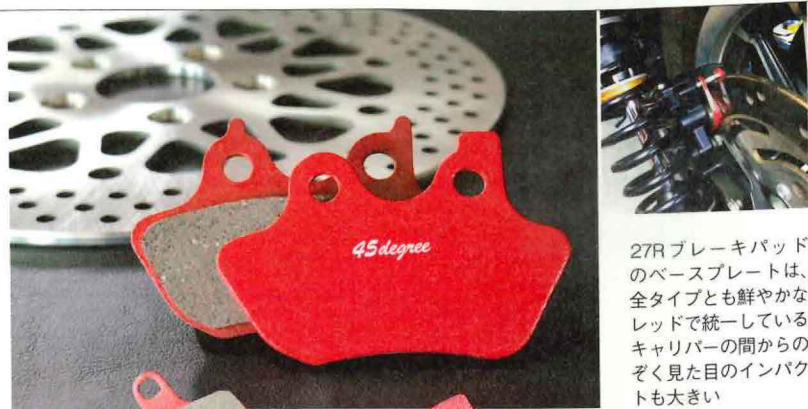
Brand 45Degree

制動力と操作性バツグン ハーレー用ブレーキパッド

問い合わせ / 45ディグリー広島
TEL082-844-7845 http://www.45degree.net

広島県広島市にあるハーレータビッドソン専門ショップ「45ディグリー広島」から、ハーレー専用の高性能ブレーキパッド「27Rブレーキパッド」が発売された。高性能パッドといえば「効き」が重視されるが、タイヤのグリップ力を超えてしまえばスリップするだけでしかない。そこで、ハーレーの車重を考慮しつつ、ライダーが意図した制動力、つまり「コントロール性」を重視して開発。

環境に配慮したコンパウンドを使用しているほか、材質を工夫することで走行中にディスクとパッドが擦れて聞える「ブレーキ鳴き」を、ほとんど気にならないレベルまで低減。ホイールやタイヤの汚れの大きな原因であるブレーキダストを少なくし、ダスト自体もサラッとさせることで水洗いでも簡単に落ちるのも特徴。厳しいブレーキ試験もクリアしているため、安心して使用できる逸品だ。



27R ブレーキパッドのベースプレートは、全タイプとも鮮やかなレッドで統一している。キャリパーの間からのぞく見た目のインパクトも大きい



27R NBP006 フロント/リア用 5880円 2008年以降 ツーリングモデル

27R NBP004 フロント用 5880円 1984~1999年 全モデル 1987年以降 スプリングモデル



M8ショートリアフェンダー用シートベース FXDR用 2万7500円



FXDR専用ショートリアフェンダー 14万3000円



Monthly HOT PR

ハーレー乗りなら知っておきたい、ホットな新商品をピックアップ。物欲を刺激するアイテム情報をお届け!

ハーレー乗りなら知っておきたい、ホットな新商品をピックアップ。物欲を刺激するアイテム情報をお届け!

ワークルザーのFXDR R114専用開発されたショートリアフェンダーキットが、カスタムファクトリーノイズから発売された。リアフェンダーの本体はFRP製で、サイド部分に厚さ9mmのスチール製ストラットを入れることで強度を確保。純正のリアフェンダーとの交換なら、加工なしのボルトオンで取り付けができる。また、リアフェンダー本体にはあらかじめ8mmボルト用の穴が開けられているので、ウインカー/テールランプの装着も簡単。タイヤサイズは純正の240mmだけでなく260mmにも対応しているほか、サスペンションも純正サス、ローダウンサスペンション、レジェンド製のエアサスペンション（写真はエアを抜いた状態）と組み合わせることも可能だ。専用のFRP製シートベースも用意されており、別途で専用のシートの製作をオーダーすることもできる。

Brand CUSTOM FACTORY NOY'S FXDRのリアまわりを シャープにまとめる

問い合わせ / カスタムファクトリーノイズ
TEL079-439-6543 http://www.noy's.jp

Brand GMG

フィット感よく暖かい ウインターグローブ

問い合わせ / ディンマーケット
TEL048-954-8518 http://dinmarket.jp

ウインターバイクやクラシックバイクに合うジェットヘルメットを展開するディンマーケット。そのオリジナルグローブ「GMG」に、新作のウインターモデル「GAUNTLET」が登場した。GMGグローブの定番モデルである「CLASSIC」は鹿革で、「GAUNTLET」は鹿革並みに柔らかいオイルドレザーを採用。また、操作性を低下させないよう、日本人の平均的な手の形状を研究

し、そのデータを基に立体裁断することで心地よいフィット感を実現している。また、インナーには高耐水圧・高透湿のある特殊なラミネート素材「SAITOS」を採用。透湿、防水、防風性能を備え、インナーには光エネルギーを熱に変換する特殊な発熱ポアを導入し、真冬のライディングも暖かく過ごせるというもの。スタンダードのほか、ソデ口を被う短めのカフを備えたセミロングもラインアップする。



GMG Gauntlet SEMI LONG 1万7050円
カラー:ブラック、オールドゴールド&ブラウン、ブラック&ブラウン
サイズ:S、M、L、XL

GMG Gauntlet STANDARD 1万3200円
カラー:ブラック、オールドゴールド、パニラ
サイズ:S、M、L、XL



インナーに使われている発熱ポアは光エネルギーを熱に変換することができる特殊な素材。指先には導電レザーを採用して、グローブを装着したままスマートフォンなどのタッチ画面の操作が可能

る、今月のイチ押し商品。 PRODUCTS

クアッ。物欲を刺激するアイテム情報をお届け!



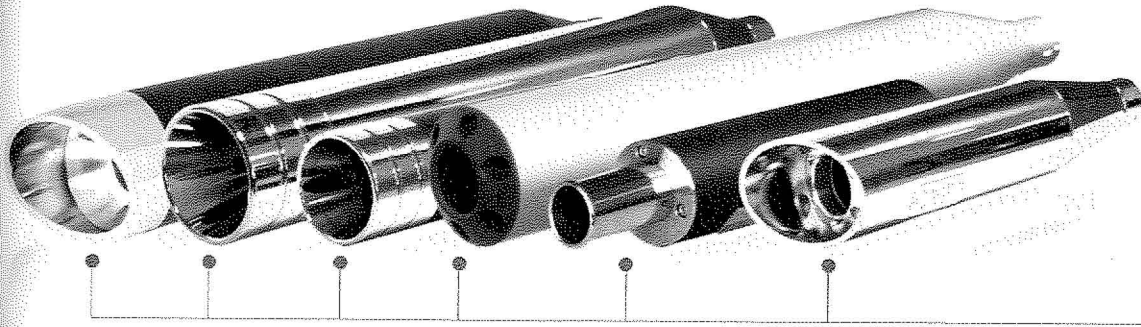
ジキル&ハイドマフラー 2017~2020 EURO4 SYSTEM 34万5026円

スイッチの操作ひとつで、ノーマルマフラーと同等のジェントルなサウンドとハーレーらしい重低音サウンドまで、3段階に切り替えることができる電子制御式音量調整スリップオンエキゾーストのジキル&ハイドマフラーに、2020年式のCVO（原動機型式L）に対応したモデルが登場した。こちらのモデルは車検に必要なJMCAの認証を得ているため、安心して交換できるマフラーになっている。さらに、CVO用ならではの特徴として、バー&シールドが刻まれた純正のエンドキャップをそのまま移設するための、削り出しのアダプターやスベサーリングが標準で付属する。写真はCVOストリートグライドに、2020年式のCVO（原動機型式L）に対応したモデルのリング、CVO純正エンドキャップを組み合わせたもので、純正ならではのデザインを生かしながらマフラー交換が可能だ。

Brand Dr.Jekyll & Mr.Hyde CVOのエンドキャップが そのまま使える交換マフラー

問い合わせ / トライジャ
TEL072-970-3110 http://trijya.com

Dr. Jekyll & Mr. Hyde®



"HIGH QUALITY STAINLESS STEEL"
 "100% PERFORMANCE"
 "A 2 YEAR WARRANTY"
 "ELECTRONICALLY ADJUSTABLE"

JMCA 政府認証マフラー

国土交通省 事前認証制度 ガス検・騒音検査等に事前合格

Dr. Jekyll & Mr. Hyde The Exhaust

手元のスイッチで3段階に音量が変わる！音量可変式マフラー！！
 車検対応のスリップオンマフラー
 電子制御エキゾーストシステム

2019年11月現在

Touring ファミリー	Trike ファミリー	Softail ファミリー	Sportster ファミリー	CVO ファミリー
★107エンジン 原動機型式 C 2017年式 FLHXS, FLTRXS, FLHR 2018年式 FLHX, FLHXS, FLTRX, FLTRXS, FLHR, FLHRXS 2019年式 FLHX, FLTRX, FLHR 2020年式 FLHT, FLHR ★114エンジン 原動機型式 P 2019年式 FLHXS, FLTRXS, FLHRXS 2020年式 FLHXS, FLTRXS, FLHRXS	★107エンジン 原動機型式 C 2017年式 FLRT ★114エンジン 原動機型式 P 2018年式 FLRT 2019年式 FLRT	★114エンジン 原動機型式 K 2018年式 FLHCS, FLFBS, FXBRS, FXFBS 2019年式 FLHCS, FLFBS, FXBRS, FXFBS, FXDRS 2020年式 FLHCS, FLFBS, FXBRS, FXFBS, FXDRS, FXLRS	★原動機型式 3 2018年式 XL1200NS, XL1200C, XL1200X, XL1200XS, XL1200CX 2019年式 XL1200NS, XL1200C, XL1200X, XL1200XS, XL1200CX 2020年式 XL1200NS, XL1200C, XL1200X, XL1200XS, XL1200CX ※12月以降に認定予定	★原動機型式 L 2018年式 FLHXSE, FLTRXSE 2019年式 FLHXSE, FLTRXSE 2020年式 FLHXSE, FLHTCUTGSE

その他の車種年式モデルも順次 ガス検・騒音検査等を受け、JMCA 取得をいたしておりますので お問い合わせください。

～ 大変申し訳ございません。直販は承っておりません、お近くの取扱店にお問い合わせください～

取扱店一覧 (順不同)	<ul style="list-style-type: none"> ● ハーレーダビッドソン MJM 札幌 ☎011-533-0080 ● ハーレーダビッドソン MJM 函館 ☎0138-51-4686 ● ハーレーダビッドソン 沖縄 ☎098-870-9980 ● ハーレーダビッドソン 神戸 ☎078-811-8090 ● ハーレーダビッドソン 国立 ☎058-271-8795 ● ハーレーダビッドソン 高松 ☎087-818-0080 ● ハーレーダビッドソン 東久留米 ☎042-476-0551 ● ハーレーダビッドソン プラザ伊丹 ☎072-777-9970 ● ハーレーダビッドソン 南大阪 ☎072-281-8789 ● ハーレーダビッドソン 和歌山 ☎073-462-8080 ● ハーレーダビッドソン パルコム杉並 ☎03-5829-8080 ● レーシングワールド 南名古屋店 ☎052-829-5501 ● 有限会社寺田モータース ☎06-6418-8801 ● 45Degree ☎082-844-7845 ● 株式会社パインバレー ☎045-309-6320 ● 株式会社 SHAFT ☎048-501-7893 ● TRIIYA ☎072-970-3110 	<ul style="list-style-type: none"> 〒064-0920 北海道札幌市中央区南 20 条西 11 丁目 2-10 〒040-0003 北海道函館市松陰町 17-11 〒901-2223 沖縄県宜野湾市大山 1-10-18 〒657-0864 兵庫県神戸市灘区新在家南町 1-2-1 〒500-8286 岐阜県岐阜市西鶉 2-44 〒761-0101 香川県高松市春日町 211-1 〒203-0043 東京都東久留米市下里 5-3-3 〒664-0012 兵庫県伊丹市緑ヶ丘 1-298 〒599-8251 大阪府堺市中区平井 107-1 〒649-6313 和歌山県和歌山市楠本 232-1 〒168-0081 東京都杉並区西荻南 1-5-4 〒457-0072 愛知県愛知県名古屋南区寺部通 2-32-1 〒660-0075 兵庫県尼崎市大庄中通 1-1 〒739-1752 広島県広島市安佐北区上深川町 380 番地 1 〒236-0003 神奈川県横浜市金沢区幸浦 1-15-26 〒366-0051 埼玉県深谷市上柴町東 3-16-14 柴崎 8 番倉庫 〒582-0001 大阪府柏原市本郷 5-4-18
-------------	--	---



www.jekillandhydejapan.com

www.jekillandhydejapan.com

＜お問い合わせ＞ 株式会社ナヴラス TEL:072-920-7827 FAX:072-972-6114 Mail:navras@opal.ocn.ne.jp
 ＜お問い合わせ＞ 株式会社ナヴラス TEL:072-970-3110 FAX:072-972-6114 Mail:navras@opal.ocn.ne.jp